

Technisches Datenblatt



Produktmerkmale

Kühlbuffet GN 4-1/1 RAL

Modell

SAP -Code

00012101



- Buffettyp: BLUE - gekühlt, dynamische Kühlung
- Geräteeigenschaften: gekühlt
- Anzahl der GN / en: 4
- GN / EN -Größe im Gerät [mm]: GN 1/1
- GN -Gerätetiefe: 150
- Mindestvorrichtungstemperatur [° C]: 4
- Maximale Gerätetemperatur [° C]: 8

SAP -Code	00012101	Wird geladen	230 V / 1N - 50 Hz
Netzbreite [MM]	1494	Anzahl der GN / en	4
Nettentiefe [MM]	760	GN / EN -Größe im Gerät [mm]	GN 1/1
Nettohöhe [MM]	1288	GN -Gerätetiefe	150
Nettogewicht / kg]	157.70	Mindestvorrichtungstemperatur [° C]	4
Power Electric [KW]	0.494	Maximale Gerätetemperatur [° C]	8

Technisches Datenblatt



Technische Zeichnung

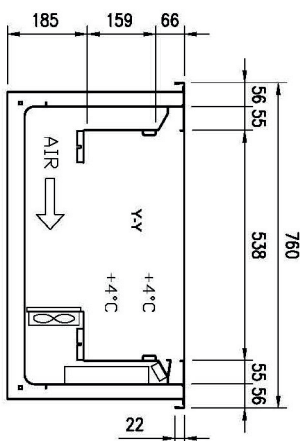
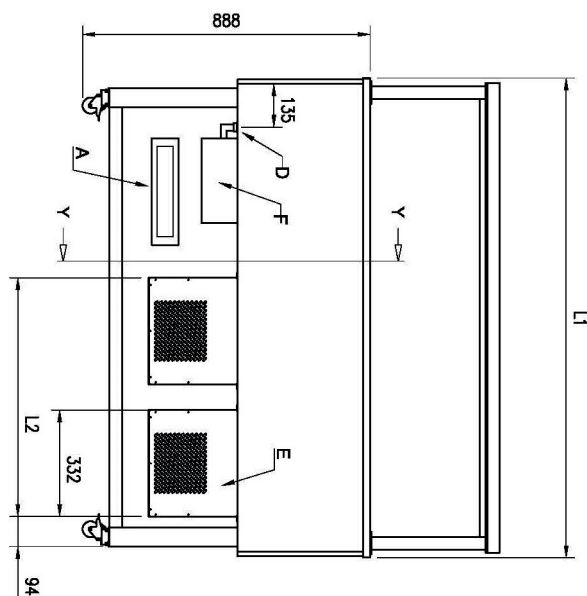
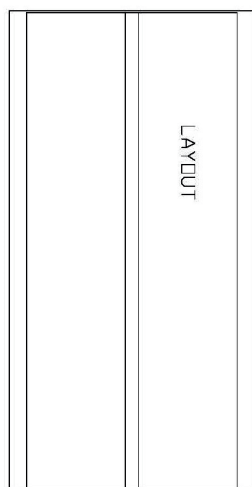
Kühlbuffet GN 4-1/1 RAL

Modell

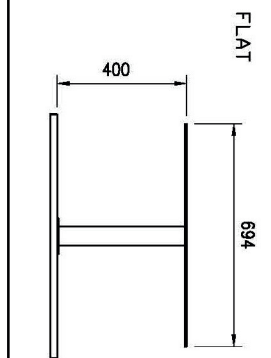
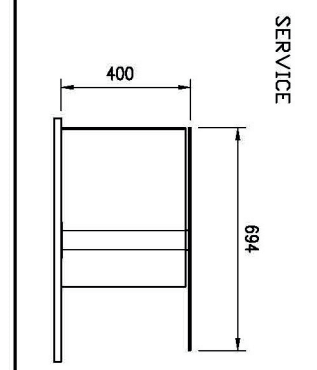
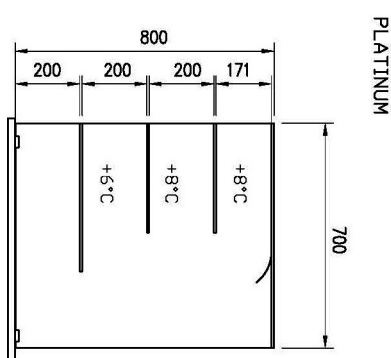
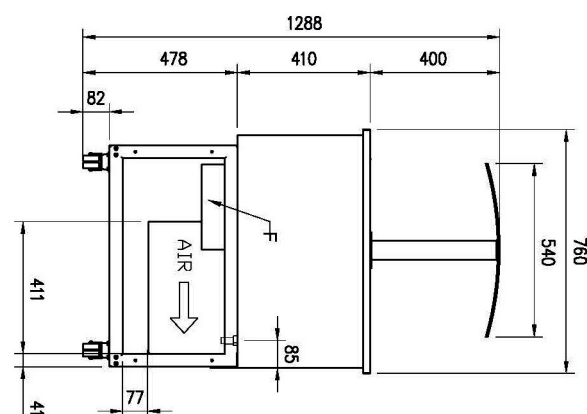
SAP -Code

00012101

A= ELECTRICAL CONNECTION
 D= WATER DISCHARGE ø16
 E= GAS CONNECTION ø8 ø10
 F= WATER BOX



GN	L1	L2
4/1	1494	744
6/1	2144	1069



Kühlbuffet GN 4-1/1 RAL

Modell

SAP -Code

00012101

1

Dynamische Kühlung

Konstante Temperatur in allen Bereichen des gekühlten Raumes

- größere hygienische Sicherheit von gekühlten Lebensmitteln

2

Nationrese

harmlos für Lebensmittel
Robustheit

- Die perfekte sanitäre Einrichtungen
- langes Leben

3

Abgerundete Ecken

Bäder ohne scharfe Kanten und Ecken

- Höhere Hygienesicherheit
- Spartzeit dank einfacher Reinigung

4

Einfügen von GN bis 150 mm

Variabilität der Nutzung

- Möglichkeit, verschiedene Arten von Lebensmitteln und größeres Volumen abzukühlen
- Zeit sparen, Orte, Kosten

5

LED-Beleuchtung

Minimale Energieintensität

- wirtschaftliche Beleuchtung
- attraktives Aussehen

6

Reiseräder

Boofet -Tisch

- Größere Flexibilität bei Ausgaben
- Möglichkeit, Raty zu verwenden
- einfacher und sicherer zu handhaben

7

Messinggalerie mit Abzug

Galerie aus hygienischem Plexiglas mit motorischer Verschiebung

- Lebensmittelschutz
- Möglichkeit, vor der Ausgaben zu schließen - Erweiterung der Lebensmitteldauerlichkeit

Technisches Datenblatt



technische Parameter

Kühlbuffet GN 4-1/1 RAL

Modell

SAP -Code

00012101

1. SAP -Code:

00012101

2. Netzbreite [MM]:

1494

3. Nettentiefe [MM]:

760

4. Nettohöhe [MM]:

1288

5. Nettogewicht / kg]:

157.70

6. Bruttobreite [MM]:

1558

7. Grobtiefe [MM]:

1012

8. Bruttohöhe [MM]:

1100

9. Bruttogewicht [kg]:

163.00

10. Gerätetyp:

Elektrisches Gerät

11. Material:

Edelstahl

12. Buffettyp:

BLUE - gekühlt, dynamische Kühlung

13. Geräteeigenschaften:

gekühlt

14. Die Außenfarbe des Geräts:

Hemlock

15. Power Electric [KW]:

0.494

16. Wird geladen:

230 V / 1N - 50 Hz

17. Anzahl der GN / en:

4

18. GN / EN -Größe im Gerät [mm]:

GN 1/1

19. GN -Gerätetiefe:

150

20. Mindestvorrichtungstemperatur [° C]:

4

21. Maximale Gerätetemperatur [° C]:

8

22. Innenbeleuchtung:

Nein

23. Querschnitt der Leiter CU [mm²):

0,5

- Výkon (kW): 2,4-3,3 (230 V)

24. Kältemittel:

R290